

ELECTROBOMBA CENTRÍFUGA INOXIDABLE

Serie: **BCS**

1 - 3 HP @ 3450 RPM

3 fases



SUCCIÓN

1¼" o 1½" NPT horizontal

DESCARGA

1" o 1¼" NPT vertical

PASO DE ESFERA

Hasta 3/8" de diámetro

MÁX. PRESIÓN DE TRABAJO

60 PSIG

TEMPERATURA MÁXIMA DEL LÍQUIDO

121 °C (250 °F)

CUERPO

Acero inoxidable AISI 316

ACOPLAMIENTO INTERMEDIO

Hierro fundido

IMPULSOR

Diseño: abierto

Material: acero inoxidable AISI 316

SELLO

Diseño: mecánico, tipo 01.

Material: caras de carbono / carburo de silicio, elastómeros de Viton® y partes metálicas de acero inoxidable 316.

PLACA DEL SELLO

Acero inoxidable AISI 316

MANGUITO

Acero inoxidable AISI 316

EMPAQUES

Viton®

MOTOR

Estándar NEMA armazón 56J desde 1 hasta 3 HP a 3450 RPM, abierto a prueba de goteo (ODP).

Trifásico: 208-230/460V

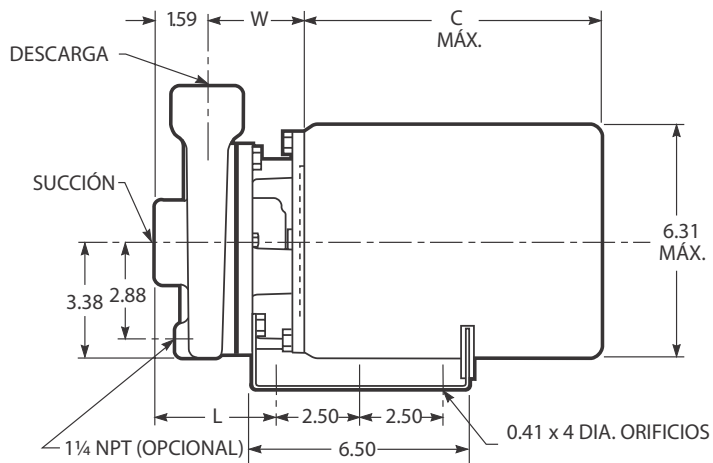
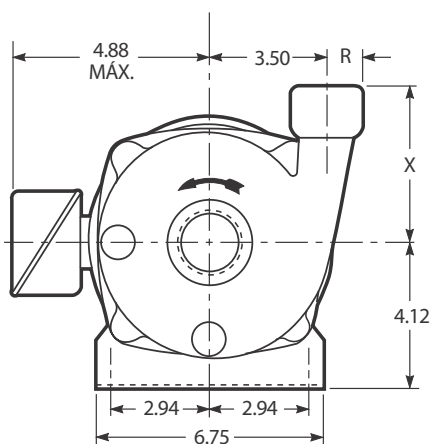
Requiere de protección externa por sobrecarga

TORNILLERÍA

Acero inoxidable AISI 304

PINTURA

Esmalte base solvente (solo acoplamiento)



MODELO	HP	TAMAÑO	DIMENSIONES					PESO MÁX. DE LA BOMBA	PESO DEL MOTOR
			L	R	W	X	C MÁX.		
BCS1-1-2	1	1¼" x 1"-5	3.75	0.94	3.01	4.62	11.38	7.7	10.4
BCS1-1.5-2	1.5						12.06		12.2
BCS1-2-2	2						13		14.5
BCS1-3-2	3						14		16.3
BCS1¼-1-2	1	1½" x 1¼"-5	3.62	1.06	2.88	4.56	11.38	7.7	10.4
BCS1¼-1.5-2	1.5						12.06		12.2
BCS1¼-2-2	2						13		14.5
BCS1¼-3-2	3						14		16.3

Notas:

1. Las bombas se enviarán con la posición de descarga vertical superior como estándar. Para otras orientaciones, retire los pernos de la carcasa, gire la descarga a la posición deseada, reemplace y apriete los pernos de 3/8" a 24 libras por pie.
2. Todas las dimensiones están en pulgadas y el peso en kilogramos.
3. No utilizar para fines de construcción a menos que esté certificado.
4. Las dimensiones del motor pueden variar según el fabricante.

BOMBAS

BLUMART

¡IMPORTANTE!

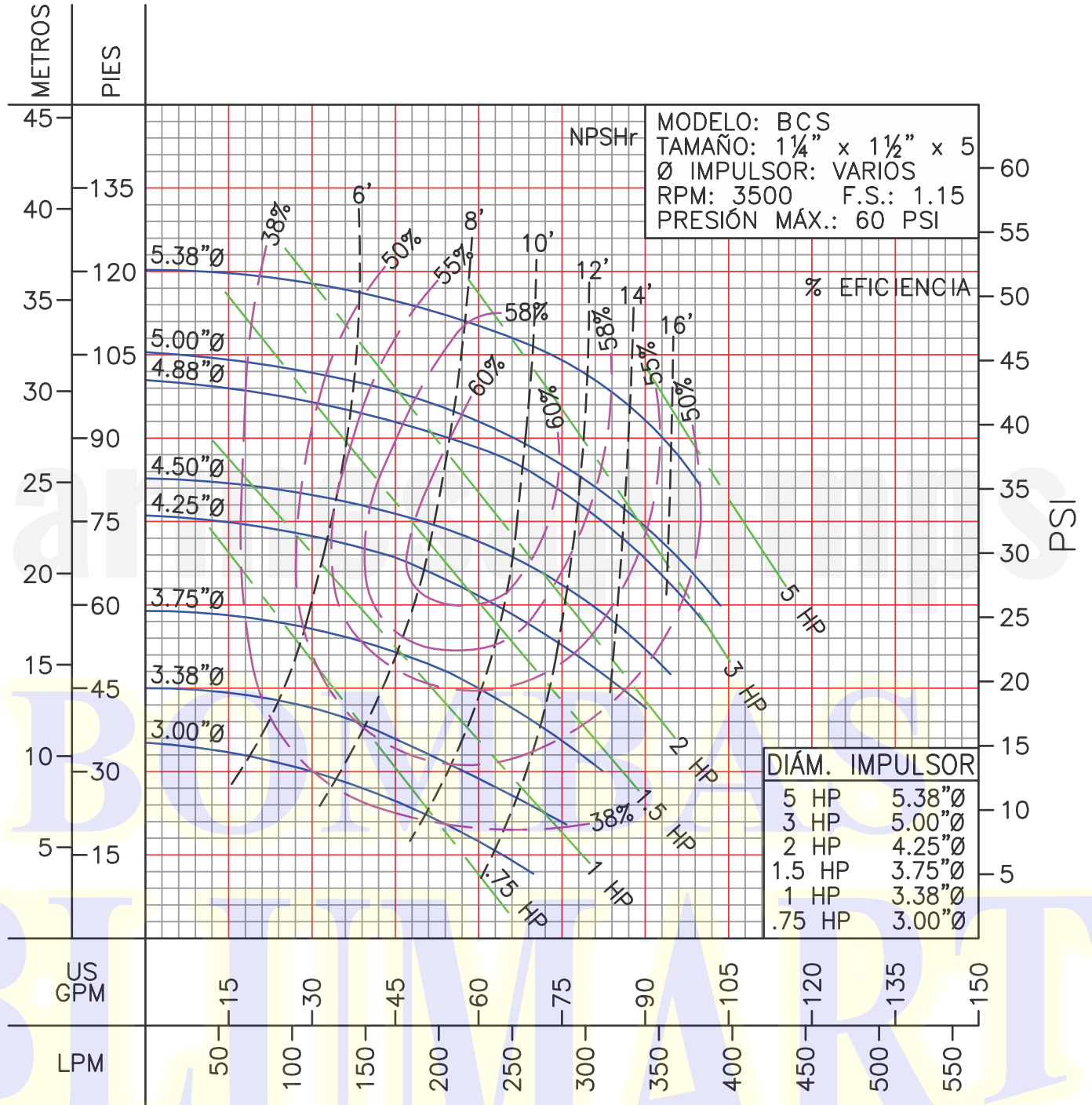
1. No utilice la bomba para bombear líquidos explosivos ni corrosivos.
2. La bomba puede operar en seco por un largo período sin que se dañe el motor y/o sello.

CURVAS DE RENDIMIENTO

Electrobomba Centrífuga

Inoxidable

Serie: **BCS**



LÍQUIDO: AGUA
 GRAVEDAD ESPECÍFICA: 1.00

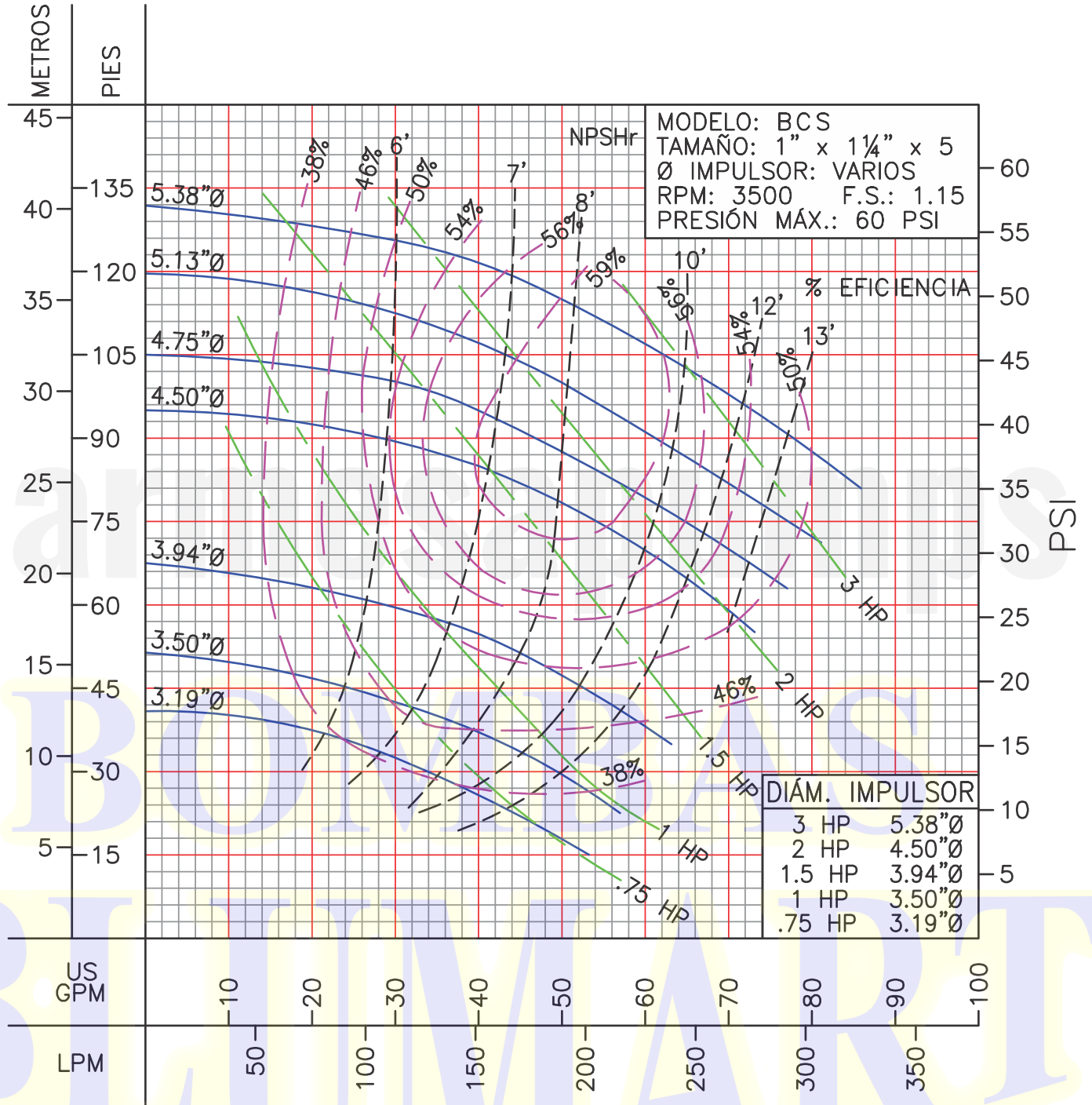
TEMPERATURA: 21 °C (70 °F)
 DIÁM. MÁX. SÓLIDOS: 0.38"

CURVAS DE RENDIMIENTO

Electrobomba Centrífuga

Inoxidable

Serie: **BCS**



LÍQUIDO: AGUA
 GRAVEDAD ESPECÍFICA: 1.00

TEMPERATURA: 21 °C (70 °F)
 DIÁM. MÁX. SÓLIDOS: 0.38"