

BOMBA SUMERGIBLE EFLUENTE

Modelos: **EUSR**

Descarga: 2"
0.5 HP



El nivel de bombeo puede bajar **hasta 3 mm**

DESCARGA

2" (5.08 cm), seleccionable entre vertical e inclinado.

TEMPERATURA MÁXIMA DEL LÍQUIDO

40°C (104°F)

CUBIERTA DE LA BOMBA

Hierro gris EN-GJL-200

CUBIERTA DEL MOTOR

Aleación de aluminio ADC12

TAPA SUPERIOR

Acero electrolvanizado rolado en frío

IMPULSOR

Diseño: 8 álabes, tipo semi-abierto Vortex

Material: elastómero termoplástico Hytrel®

FLECHA

Acero inoxidable 410

CÁMARA DE ACEITE

Hierro gris EN-GJL-200

COLADOR

Acero y hule

MANIVELA

Nylon 6

EMPAQUES

Buna-N

TORNILLERÍA

Acero inoxidable 304

SELLO

Diseño: doble, mecánico, lubricado en aceite.

Material: parte superior de carbón-cerámica, parte inferior de carburo-silicio. Resorte de acero inoxidable.

MOTOR

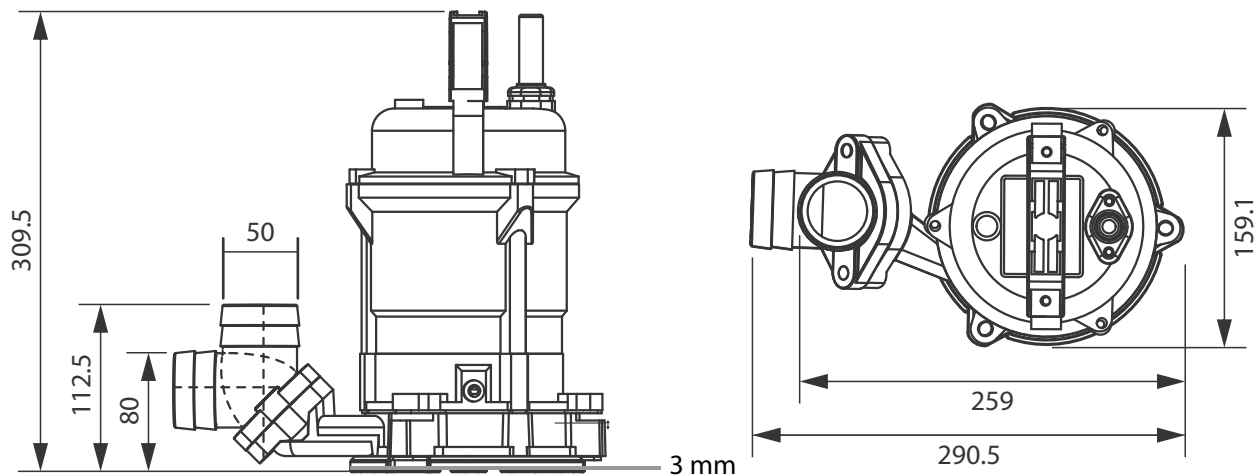
En cámara de aire, monofásico, 115 V, 3450 RPM, 60 Hz, para trabajo continuo con protección térmica IP68 en el devanado, aislamiento clase B.

BALEROS

Tipo bolas, lubricados permanentemente para 60,000 horas de trabajo. Diseñados para cargas radiales y axiales.

CABLE

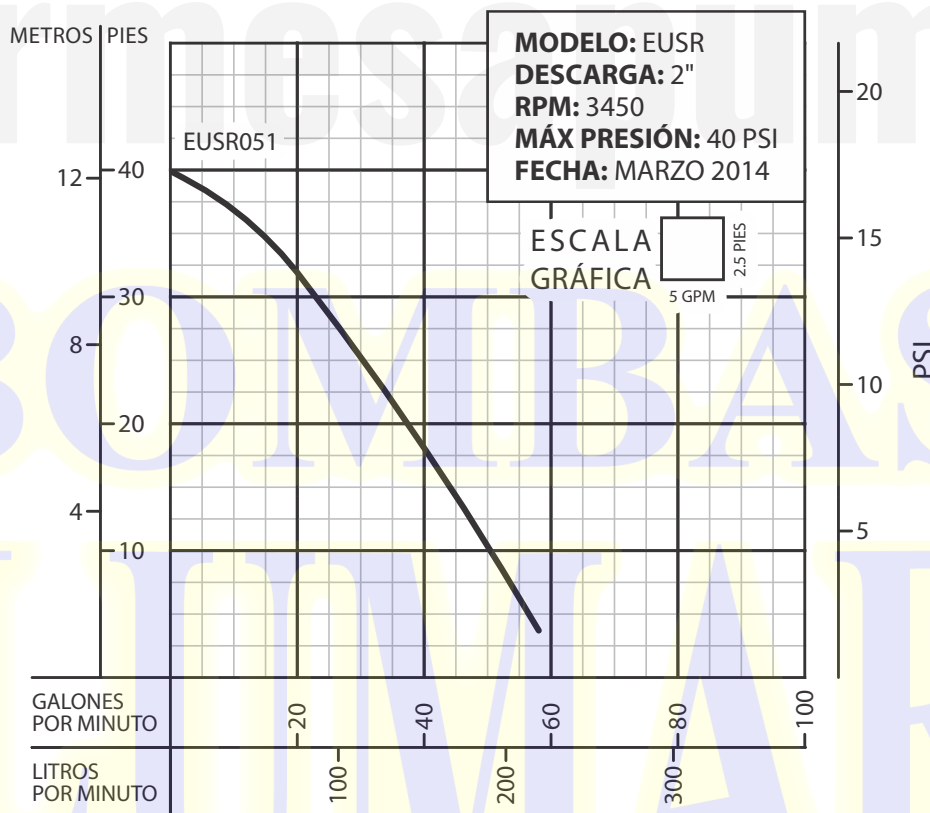
Incluye 5 metros de cable especial de neopreno. El cable es sellado para evitar la entrada de humedad.



Dimensiones en milímetros.

*El agua puede bajar a un nivel mínimo de 3 mm.

MODELO	HP	VOLTS	FASES	RPM	MÁX. AMPS.	Q. MÁX. (GPM)	P. MÁX. (m)	PESO (kg)
EUSR051	0.5	115	1	3450	6.6	35	14	12



¡IMPORTANTE!

1. No utilice la bomba para bombear líquidos explosivos ni corrosivos.
2. Esta bomba no está aprobada para ser utilizada en piscinas, instalaciones recreativas, o cualquier aplicación donde el contacto humano con la bomba sea común.
3. La bomba puede operar en seco por un largo período sin que se dañe el motor y/o sello.
4. Prueba realizada con agua, gravedad específica 1.0 @ 20 °C (68 °F); otros líquidos pueden variar el rendimiento.