

# ELECTROBOMBA CENTRÍFUGA MEDIANA PRESIÓN

Serie: **IC1½**

1.5 - 3 HP / 3450 RPM



## SUCCIÓN

1½" (3.81 cm) NPT horizontal

## DESCARGA

1½" (3.81 cm) NPT vertical

## CUERPO

Hierro gris ASTM A-48 clase 30

## ACOPLAMIENTO

Hierro gris ASTM A-48 clase 30

## IMPULSOR

**Diseño:** 4 álabes, tipo cerrado, con inserto de bronce, balanceado estáticamente.

**Material:** Noryl®

## SELLO

**Diseño:** tipo mecánico lubricado por agua.

**Material:** cerámica parte estacionaria, anillo de carbón y sello de exclusión parte rotatoria. Elastómero de Buna-N y resorte de acero inoxidable.

## FLECHA

Acero inoxidable

## MANGUITO

Acero inoxidable

## EMPAQUES

Forma cuadrada, Buna-N.

## MOTOR

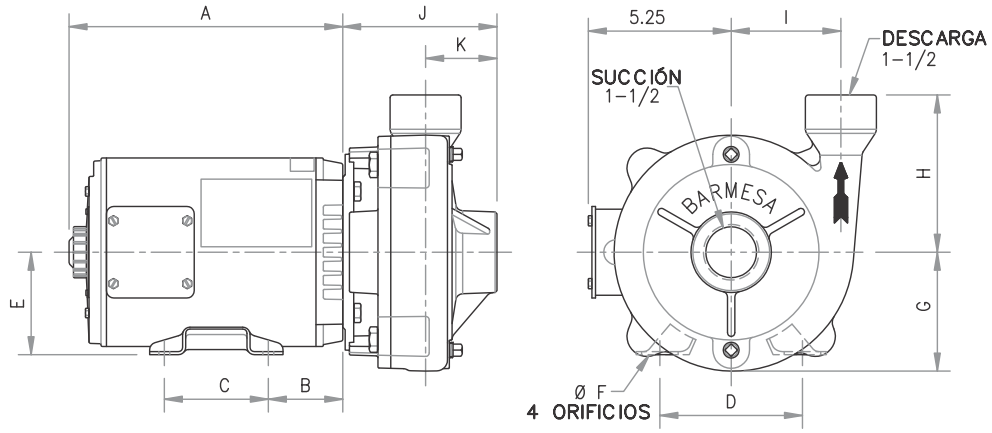
Motores eléctricos totalmente cerrados con ventilación externa o abiertos a prueba de goteo, de alta calidad, diseñados y desarrollados conforme a los estándares para aplicaciones de bombeo industrial y comercial.

## TORNILLERÍA

Acero al carbón

## PINTURA

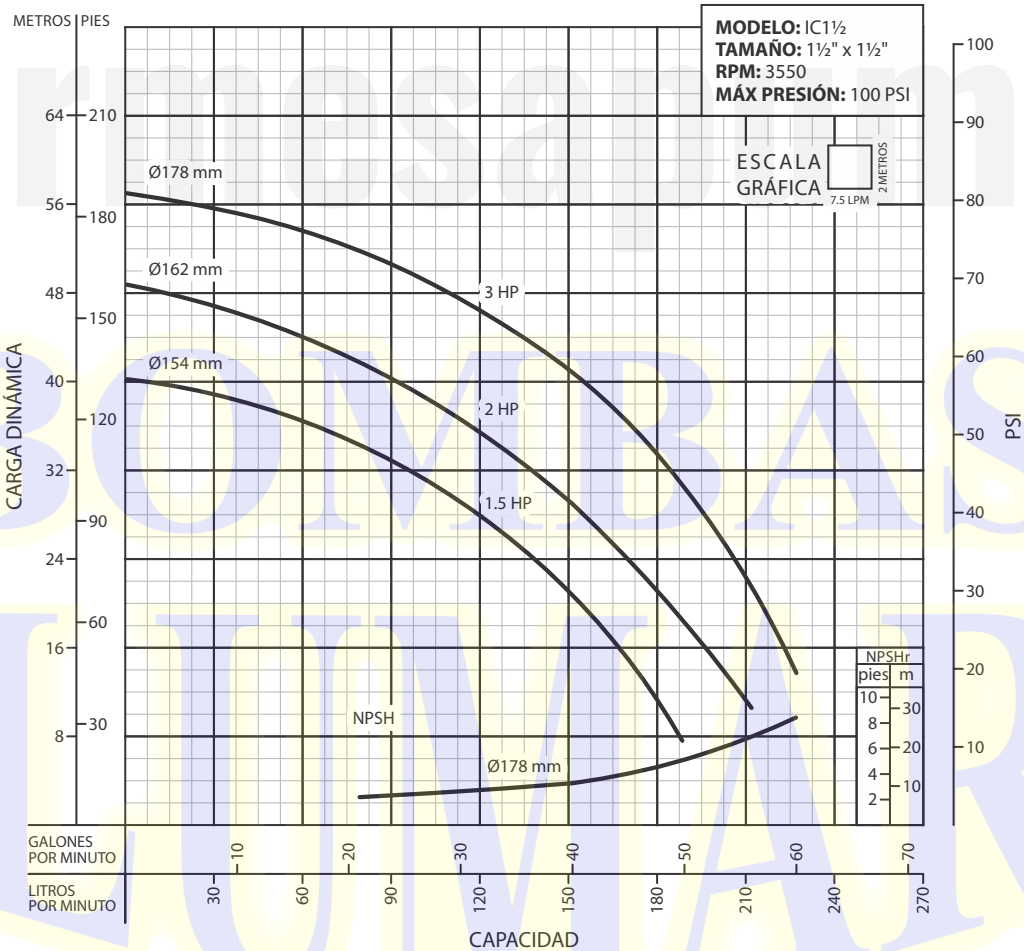
Esmalte base agua



**ODP**

MODELO	# PARTE	HP	FASES	RPM	ARMAZÓN	A	B	C	D	E	F	G	H	I	J	K
IC1½-1.5-2	60070251	1.5	3	3450	56 J	8.88	2.13	3	4.88	3.50	0.38	4.09	5.38	3.75	5.25	2.38
IC1½-1.5-2-1	60070261	1.5	1	3450	56 J											
IC1½-2-2	60070252	2	3	3450	56 J											
IC1½-2-2-1	60070262	2	1	3450	56 J											
IC1½-3-2	60070253	3	3	3450	56 J	10.63	2.88									
IC1½-3-2-1	60070263	3	1	3450	56 J											

Todas las dimensiones son en pulgadas, y pueden variar de acuerdo al fabricante del motor.



**¡IMPORTANTE!**

1. No utilice la bomba para bombear líquidos explosivos ni corrosivos.
2. Esta bomba no está aprobada para ser utilizada en piscinas, instalaciones recreativas, o cualquier aplicación donde el contacto humano con la bomba sea común.
3. Prueba realizada con agua, gravedad específica 1.0 @ 20 °C (68 °F); otros líquidos pueden variar el rendimiento.