

ELECTROBOMBA CENTRÍFUGA ALTA PRESIÓN

Serie: IC1½H
5, 7.5 y 10 HP
3450 RPM



* Imagen representativa

SUCCIÓN

1½" (3.81cm) NPT horizontal

DESCARGA

1½" (3.81cm) NPT vertical

CUERPO

Hierro gris ASTM A-48 clase 30

ACOPLAMIENTO

Hierro gris ASTM A-48 clase 30

IMPULSOR

Diseño: 5 álabes, tipo cerrado, balanceado estáticamente.

Material: hierro gris ASTM A-48 clase 30

SELLO

Diseño: mecánico, autolubricado.

Material: cerámica parte estacionaria, anillo de carbón y sello de exclusión parte rotatoria, Elastómero de Buna-N y resorte de acero inoxidable.

FLECHA

Acero inoxidable 304

MANGUITO

Acero inoxidable

EMPAQUES

Forma "O" de Buna-N

MOTOR

Motores eléctricos NEMA totalmente cerrados con ventilación externa, de alta calidad, diseñados y desarrollados conforme a los estándares para aplicaciones de bombeo industrial y comercial.

- ▶ 3 fases, 60 Hz
- ▶ Potencias: 5, 7.5 y 10 HP
- ▶ 3500 RPM
- ▶ Armazones: 182JM a 213JM

TORNILLERÍA

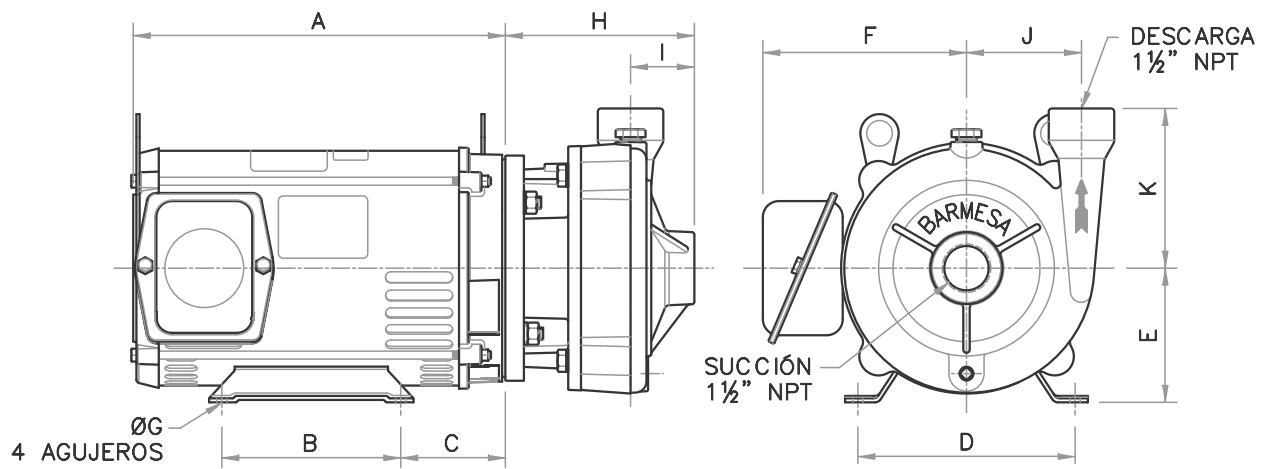
Acero al carbón

PINTURA

Esmalte base agua

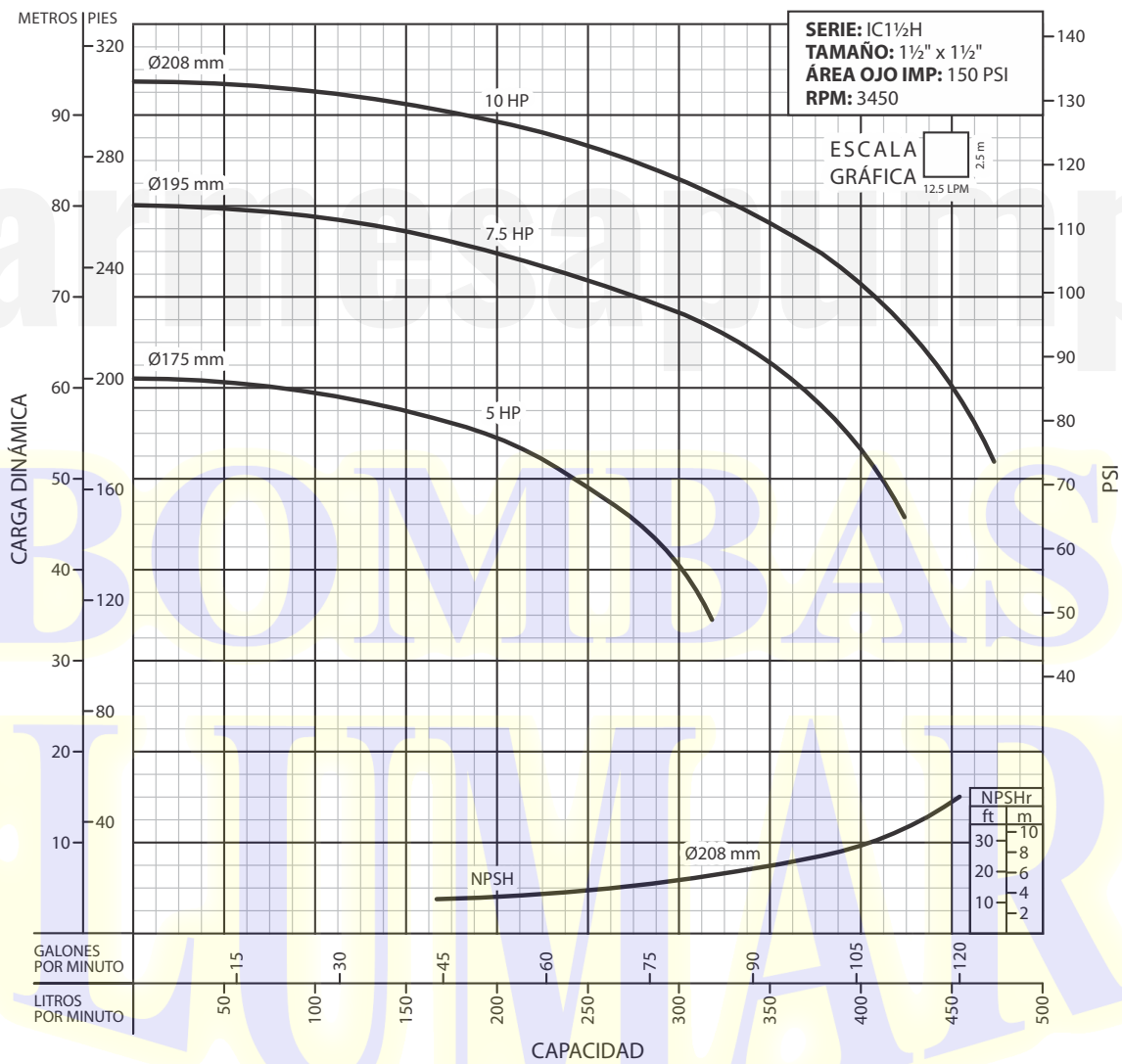
Nota:

En todos los motores se deberá de instalar protección eléctrica por sobrecarga.



MODELO	CÓDIGO	HP	F	ARM.	A	B	C	D	E	F	G	H	I	J	K
IC1½H-5-2	60070301	5	3	182JM	-	-	-	-	-	-	-	-	-	-	-
IC1½H-7.5-2	60070303	7.5	3	184JM	-	-	-	-	-	-	-	-	-	-	-
IC1½H-10-2	60070304	10	3	213JM	-	-	-	-	-	-	-	-	-	-	-

Todas las dimensiones son en pulgadas, y pueden variar de acuerdo al fabricante del motor.



¡IMPORTANTE!

1. No utilice la bomba para bombear líquidos explosivos ni corrosivos.
2. Esta bomba no está aprobada para ser utilizada en piscinas, instalaciones recreativas, o cualquier aplicación donde el contacto humano con la bomba sea común.
3. Prueba realizada con agua, gravedad específica 1.0 @ 20 °C (68 °F); otros líquidos pueden variar el rendimiento.