

# BOMBA SUMERGIBLE DE ACHIQUE

Modelo: **PRACTIK-151**

Descarga: 3/4", 1" y 1½"  
1.5 HP



► Manual y práctica, ideal para desagüe de cisternas, riego de jardín, norias, etc.

## DESCARGA

3/4", 1" y 1½" (19.05, 25.4 y 38.1 mm) vertical

## TEMPERATURA MÁXIMA DEL LÍQUIDO

35°C (95°F)

## FLUJO MÁXIMO

6,500 LPH

## ALTURA MÁXIMA

44 metros

## MÁXIMA INMERSIÓN

8 metros

## VOLUTA

Polipropileno 30 GF

## CUBIERTA DEL MOTOR

Acero inoxidable

## MALLA DE SUCCIÓN

Acero inoxidable

## IMPULSOR

**Diseño:** 2 álabes, tipo semi-abierto.

**Material:** polipropileno 20 GF

## MANIVELA

Polipropileno 30 GF

## EMPAQUES

Buna-N

## TORNILLERÍA

Acero inoxidable

## SELLO

**Diseño:** sencillo, tipo mecánico, lubricado en aceite.

**Material:** parte rotatoria de grafito, parte fija de óxido de aluminio. Elastómero de Buna-N y resorte de acero inoxidable.

## MOTOR

Monofásico, 110 voltios, 60 Hz, 2850 RPM, con protección por sobrecarga. Aislamiento clase F y protección IPX8.

## CABLE

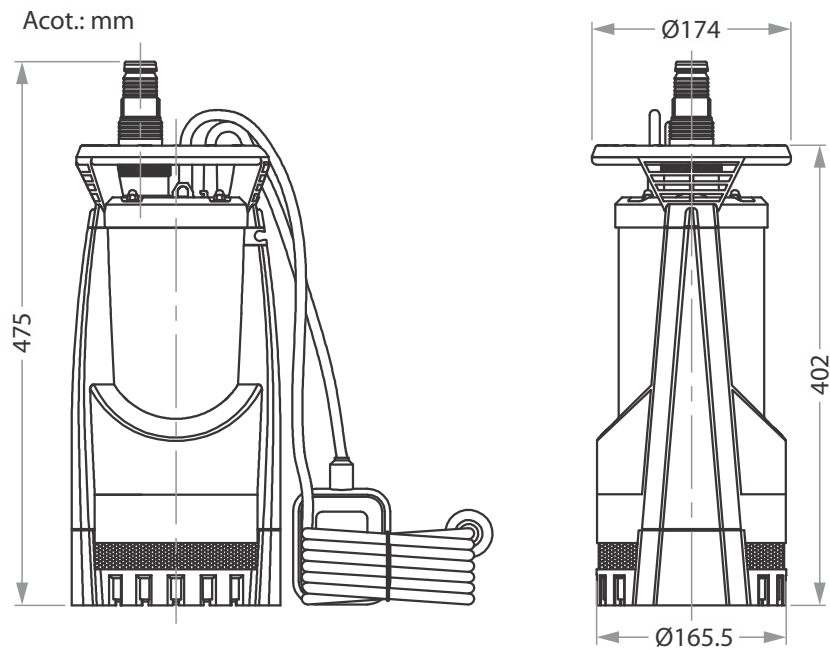
Incluye 10 metros de cable especial de neopreno. El cable es sellado para evitar la entrada de humedad. Cuenta con clavija.

## PESO

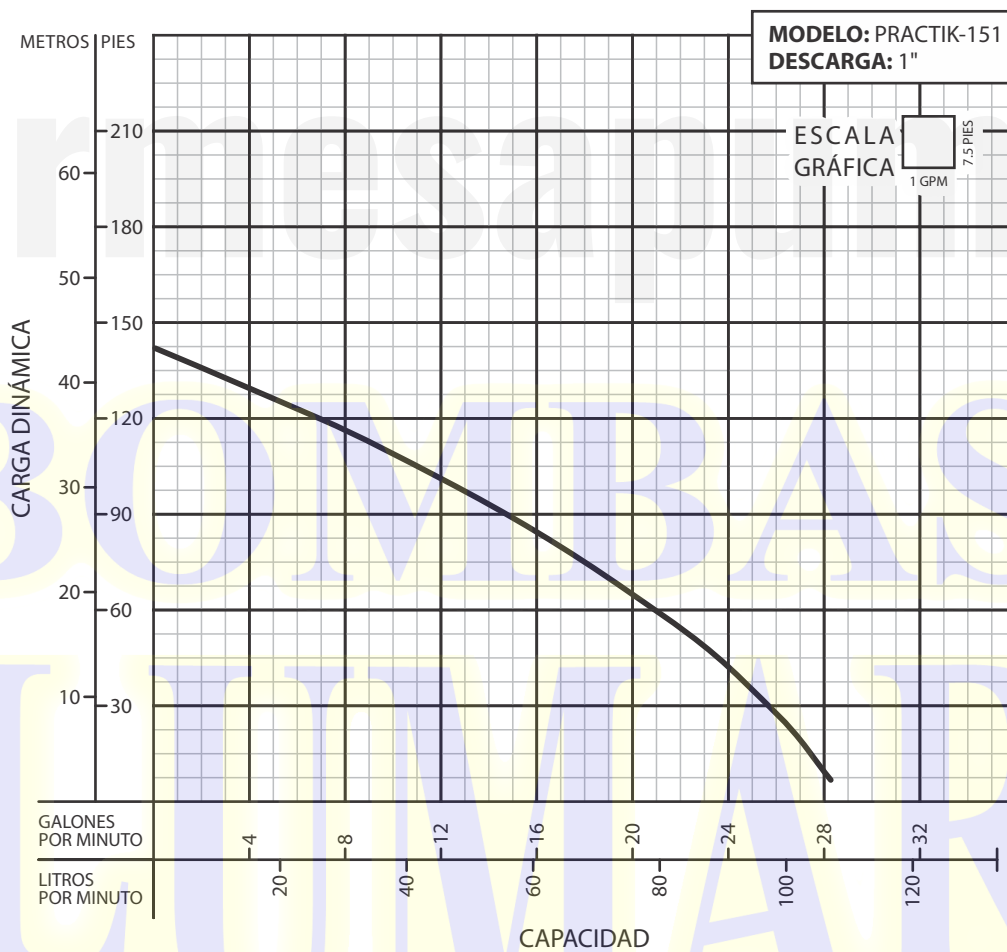
9.3 kg

## ACCESORIOS

Incluye pera de nivel



MODELO	HP	VOLTS	FASES	RPM (Nominal)
PRACTIK-151	1.5	110	1	2850



**¡IMPORTANTE!**

1. No utilice la bomba para bombear líquidos explosivos ni corrosivos.
2. Esta bomba no está aprobada para ser utilizada en piscinas, instalaciones recreativas, o cualquier aplicación donde el contacto humano con la bomba sea común.
3. La bomba puede operar en seco por un largo período sin que se dañe el motor y/o sello.
4. Prueba realizada con agua, gravedad específica 1.0 @ 20 °C (68 °F); otros líquidos pueden variar el rendimiento.