



Barmesa[®]
Pumps

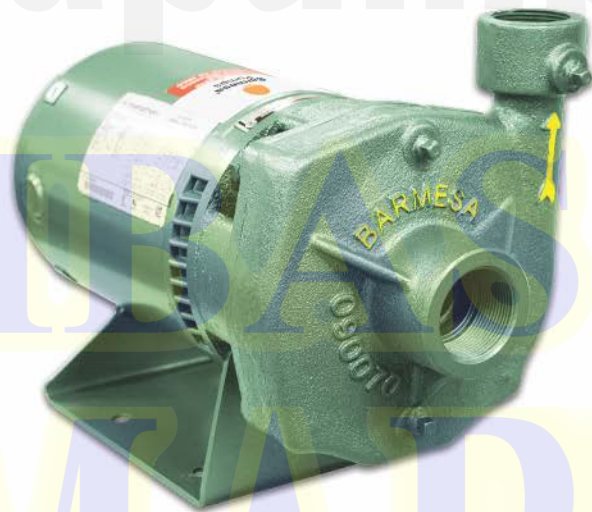
**Manual de Instalación, Operación y
Mantenimiento**
Bomba Centrífuga de
Mediana Presión

Serie IC 1¼

1 - 5 HP @ 3450 RPM



* Imagen representativa



¡IMPORTANTE! - Lea todas las indicaciones en este manual antes de operar o dar mantenimiento a la bomba.

Antes de la instalación, lea atentamente las siguientes instrucciones. El incumplimiento de estas instrucciones de seguridad podría causar lesiones corporales graves, la muerte y/o daños materiales. Cada producto Barmesa se examina cuidadosamente para asegurar un rendimiento adecuado. Siga estas instrucciones para evitar problemas de funcionamiento potenciales, y asegurar así años de servicio sin problemas.

⚠ PELIGRO Indica una situación de peligro inminente que, si no se evita, PROVOCARÁ lesiones graves o la muerte.

⚠ ADVERTENCIA Indica una situación de peligro inminente que, si no se evita, PUEDE producir lesiones graves o la muerte.

⚠ PRECAUCIÓN Indica una situación potencialmente peligrosa que, de no evitarse, PUEDE provocar lesiones leves o moderadas.

¡IMPORTANTE! - *Barnes de México, S.A. de C.V. no es responsable de las pérdidas, lesiones o muerte como consecuencia de no observar estas precauciones de seguridad, mal uso o abuso de las bombas o equipos.*

⚠ **TODOS LOS PRODUCTOS DEVUELTOS DEBEN LIMPIARSE, DESINFECTARSE O DESCONTAMINARSE ANTES DEL EMBARQUE, PARA ASEGURAR QUE NADIE SERÁ EXPUESTO A RIESGOS PARA LA SALUD DURANTE EL MANEJO DE DICHO MATERIAL. TODAS LAS LEYES Y REGLAMENTOS ATRIBUIBLES SE APLICARÁN.**

⚠ ADVERTENCIA Las conexiones de instalación, cableado y de unión deben estar en conformidad con el Código Eléctrico Nacional y todos los códigos estatales y locales aplicables. Los requisitos pueden variar dependiendo del uso y ubicación.

⚠ ADVERTENCIA La instalación y servicio deberá ser realizado por personal calificado.

⚠ Manténgase alejado de las aberturas de succión y descarga. No introduzca los dedos en la bomba con la alimentación conectada; el cortador y/o impulsor giratorio pueden causar lesiones graves.

⚠ Siempre use protección para los ojos cuando trabaje con bombas. No use ropa suelta que pueda enredarse en las piezas móviles.

⚠ PELIGRO Las bombas acumulan calor y presión durante la operación. Permita que la bomba se enfríe antes de manipular o dar servicio a esta o a cualquier accesorio asociado con la bomba.

⚠ ADVERTENCIA No utilice para bombear agua arriba de 71 °C. No exceda las recomendaciones del fabricante sobre el rendimiento máximo de la bomba, o de lo contrario, causará que el motor se sobrecargue.

⚠ PELIGRO Esta bomba no está diseñada para su uso en piscinas o instalaciones de agua donde haya contacto humano con el líquido bombeado.

⚠ PELIGRO Riesgo de descarga eléctrica. Para reducir el riesgo de descarga eléctrica, desconecte siempre la bomba de la fuente de energía antes de manipular cualquier aspecto del sistema de bombeo. Corte la fuente de poder y etiquete.

⚠ PELIGRO No levante, transporte o cuelgue la bomba por los cables eléctricos. El daño a los cables eléctricos puede provocar choque, quemaduras o la muerte. **Nunca** manipule los cables de alimentación conectados con las manos mojadas. Utilice un dispositivo de elevación apropiado.

⚠ PELIGRO Una falla en la conexión permanente a tierra de la bomba, motor y/o controles antes de conectarla a la corriente eléctrica puede provocar una electrocución, quemaduras o la muerte.

⚠ ADVERTENCIA Lea cuidadosamente los manuales de instrucciones suministrados por el fabricante del motor antes de intentar ensamblar, operar o realizar el mantenimiento del motor o de cualquier parte.

¡IMPORTANTE! - Antes de la instalación, registre el número de modelo, serie, amperios, voltaje, fase y potencia que aparecen en la placa de la bomba para futuras referencias. También registre el voltaje y lecturas de corriente en el arranque:

Modelo monofásico	
A (amperios):	V (voltios):
Modelos trifásicos	
A L1-2:	V L1-2:
A L2-3:	V L2-3:
A L3-1:	V L3-1:

Modelo: _____

Serie: _____

Fases: _____ HP: _____

SUCCIÓN:	1½" (3.81 cm) NPT horizontal.
DESCARGA:	1¼" (3.18 cm) NPT vertical.
TEMP. DEL LÍQUIDO:	71 °C (160 °F) máx.
CUERPO:	Hierro gris ASTM A-48 clase 30.
ACOPLAMIENTO:	Hierro gris ASTM A-48 clase 30.
IMPULSOR:	5 álabes, tipo cerrado, balanceado estáticamente. Hierro gris ASTM A-48 clase 30.
SELLO:	Mecánico, lubricado en agua. Cerámica en parte estacionaria, anillo de carbón y sello de exclusión en parte rotatoria. Elastómero de Buna-N y resorte de acero inoxidable.
MANGUITO:	Acero inoxidable.
EMPAQUES:	Forma "□" de Buna-N.
MOTOR:	Se ensamblan directamente a motores NEMA estándar de calidad reconocida, con baleros tipo bola en ambos extremos. Requiere de protección externa por sobrecarga.
PINTURA:	Esmalte base agua.

barmesapumps

BOMBAS

BLUMART

► Al recibir la bomba

Al recibir la bomba, debe inspeccionarla por daños o faltantes. Si el daño ha ocurrido, presente un reclamo inmediatamente con la compañía que entregó la bomba. Si este manual llegara a perderse o dañarse, pregunte a su distribuidor más cercano por otra copia.

► Almacenamiento

Cualquier producto que se almacena por un período mayor de seis (6) meses a partir de la fecha de compra deberá ser sometido a pruebas antes de la instalación, las cuales consisten en comprobar que el impulsor no esté obstruido y que gire libremente, así como pruebas de funcionamiento al motor.

En cualquier tiempo que exceda los 6 meses, pero no más de 24, las unidades deberán estar almacenadas en un área controlada, donde no se pongan en contacto con la lluvia, el polvo, etc., y que la temperatura se mantenga entre los 6 ° y 40 °C. Si existe la posibilidad de humedad alta (costas, etc.), toda la unidad deberá ser rociada con líquido antioxidante.

► Estaciones de servicio

Para encontrar el taller de servicio autorizado BARMESA más cercano, favor de contactar directamente con su distribuidor o a la fábrica.

► Instalación

La bomba deberá estar lo más cercano posible al líquido a bombear, con un número mínimo de coples, niples, etc., con la finalidad de reducir la fricción en la succión.

La tubería de succión y descarga deberán de estar perfectamente alineadas en la voluta de la bomba, y soportadas independientemente utilizando soporte o anclas, esto para prevenir esfuerzo excesivo a la voluta.

Las anclas del motor deberán de estar sujetas, sobre una base elevada, de 10 cm aproximadamente, esto para prevenir que el agua acumulada entre al motor.

***Consulte la tabla de fricción en tuberías y sus accesorios para determinar las dimensiones de la tubería de succión y descarga. (Página 8)*

► Succión

Utilizar tubería o manguera reforzada suficientemente robusta para evitar que ésta se colapse por el diferencial de presión atmosférica. Verificar que no existan fugas en todas las juntas.

Una operación satisfactoria dependerá del cálculo de la pérdida por fricción en la succión, considerando límites aceptables. El tamaño mínimo del tubo de succión a utilizar se puede determinar al comparar la NPSH disponible en la succión de la bomba, contra la NPSH requerida por el impulsor, como se ilustra en las curvas de rendimiento.

Por lo general, recomendamos utilizar un diámetro de tubería de 1/2" a 1" mayor a lo que pide la succión de la voluta o cuerpo.

Un colador o cedazo deberá ser instalado en la succión para prevenir la entrada de objetos. El colador deberá tener un área de entrada libre de por lo menos tres veces el diámetro de la tubería. Por lo general se combina una válvula de pie junto con un colador. (Figura 1)

Figura 1 Instalación apropiada.

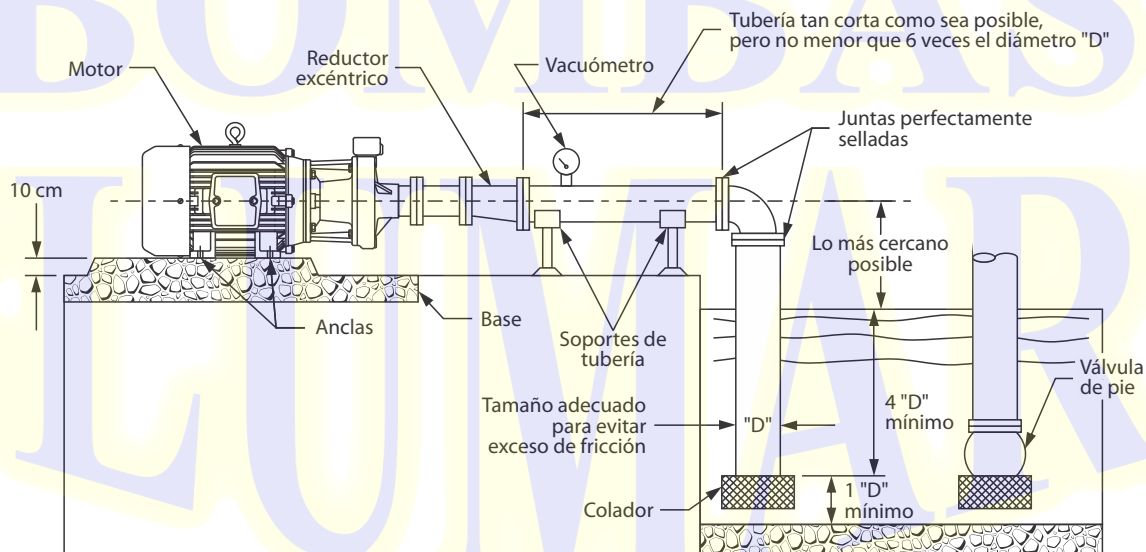


Figura 2 Instalación incorrecta.

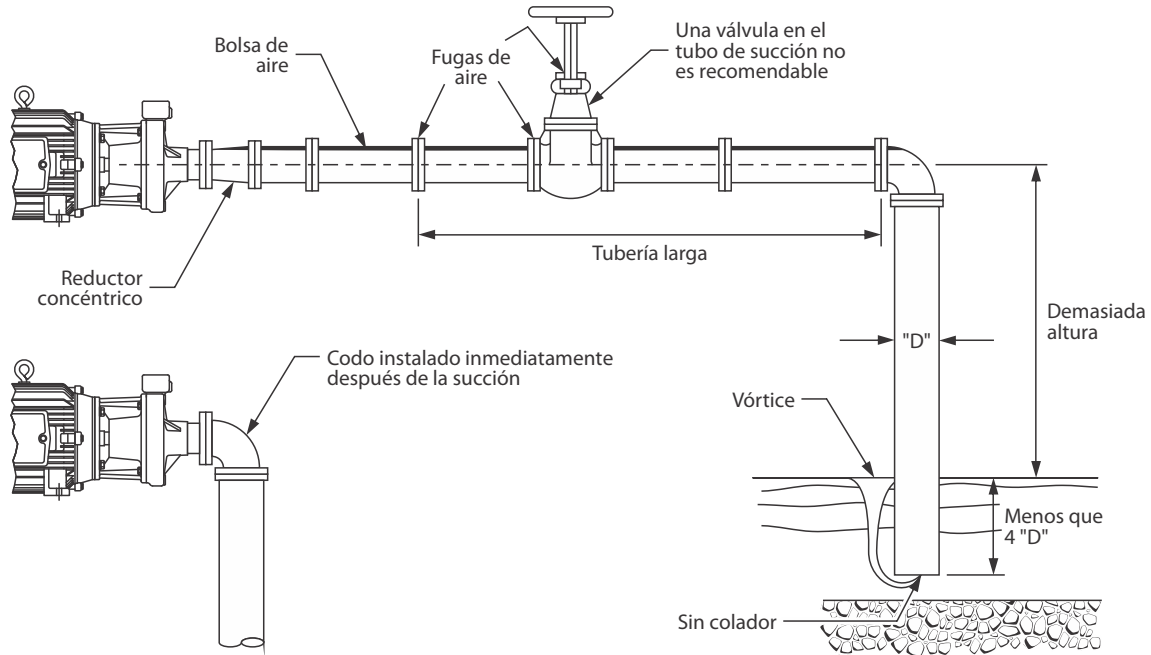


Figura 3 **Inclinación Correcto**

Altura de succión - la tubería de succión deberá tener una inclinación de 1 cm por cada metro de succión. Nunca exceder los 5 metros de succión considerando la fricción. (Figura 3)

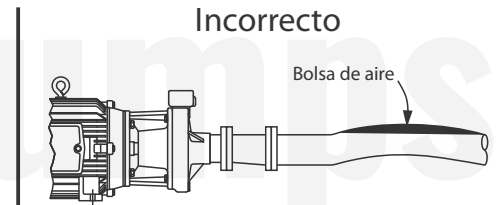
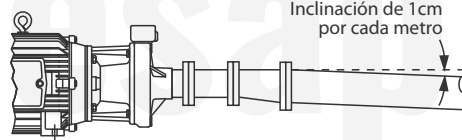


Figura 4 **Succión positiva Correcto**

Succión ahogada o positiva - Una válvula de compuerta se instala en la tubería de succión para darle servicio a la bomba (Figura 4). La voluta o cuerpo cuenta con tapones, y éstos se deben remover para permitir que salga el aire atrapado.

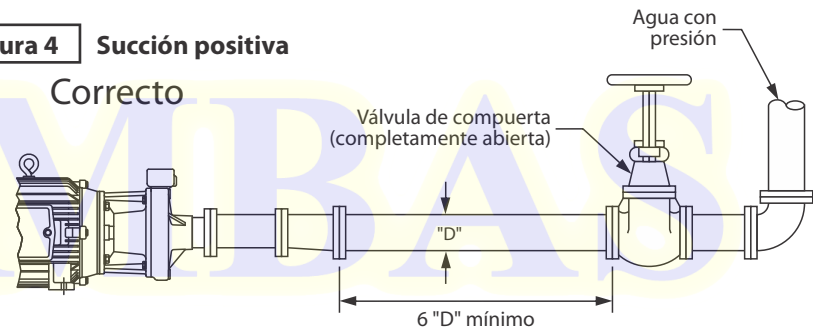
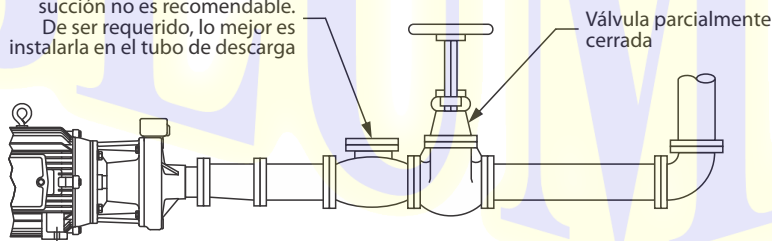


Figura 5 **Succión positiva**

Incorrecto

Una válvula de retención en la succión no es recomendable. De ser requerido, lo mejor es instalarla en el tubo de descarga

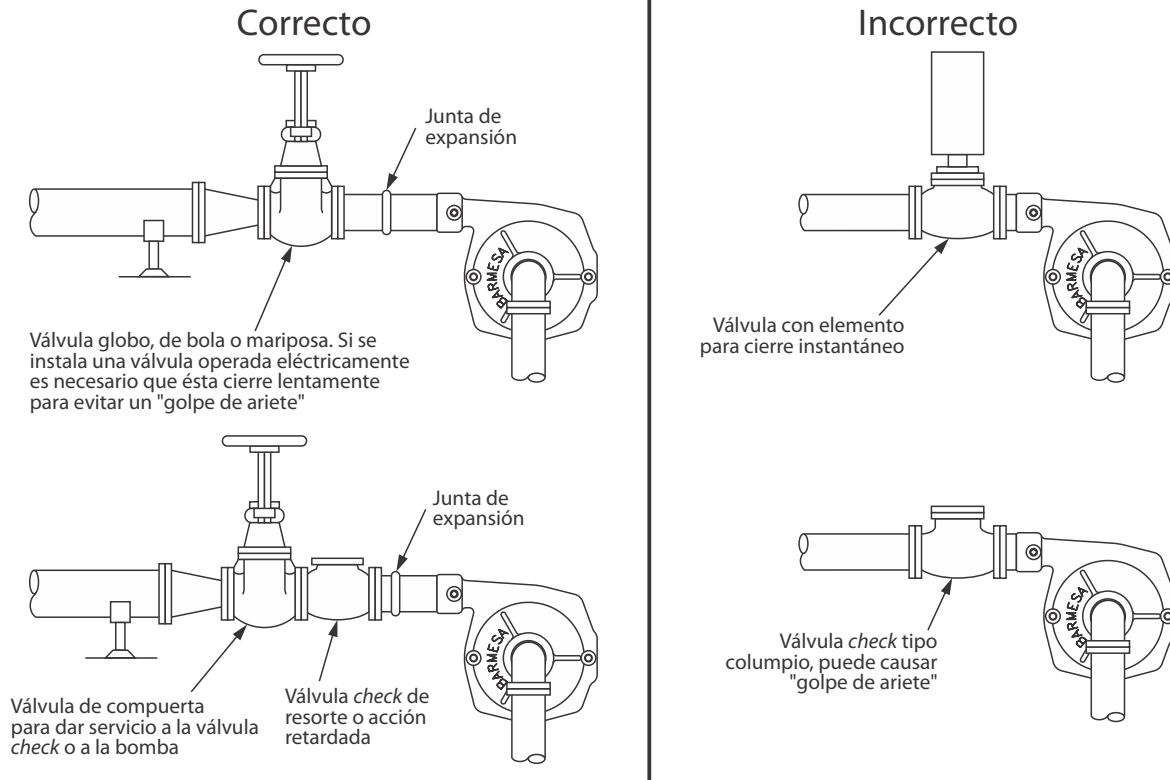


► **Tubería de descarga**

Utilizar tubería o manguera reforzada lo suficientemente robusta como para evitar que se destruya debido a la presión máxima de trabajo.

Debido al costo de energía o BHP necesario para vencer la fricción generada por utilizar un diámetro de tubería pequeño, comúnmente se utiliza para la descarga un diámetro mayor de tubería al requerido por la voluta o el cuerpo.

Figura 6 Tubería de descarga



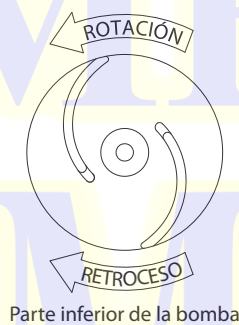
Para determinar el tamaño óptimo de tubería, compare el costo total de operación del equipo (costo de la bomba, equipo de control, tubería, y consumo de energía). Al aumentar el diámetro de descarga razonablemente, se reduce el BHP requerido, ya que baja la fricción. Realice diferentes comprobaciones utilizando varios diámetros de tubería hasta encontrar el que más le convenga.

La tubería, válvulas, nipples, etc. deberán estar perfectamente alineados con los orificios de succión y descarga de la voluta o cuerpo, y soportadas independientemente para evitar esfuerzo excesivo a la voluta de la bomba. De ser necesario, instale juntas expansivas para proteger la bomba de fuerzas excesivas ya sean térmicas o de presión.

► **Arranque**

1. **Revise fases y voltaje** - Revise la placa de información verificando el voltaje y las fases en la cual deberá ser conectado el motor.

2. **Revise la Rotación** - Una rotación incorrecta produce baja eficiencia de la bomba, reduciendo la vida del motor y, por consecuencia, de la bomba misma. Verifique la rotación en unidades de tres fases aplicando energía eléctrica momentáneamente y observe el "retroceso".



El retroceso debe ser siempre en sentido contrario a las manecillas del reloj, visto desde el motor, o contrario a la rotación del impulsor, la cual a su vez deberá ser contraria al sentido de giro de las manecillas del reloj, visto desde la base de la bomba.

3. **Placa de Identificación** - Para referencia futura registre la información que aparece en la placa de la bomba en el área al final de la página 1 de este manual.

4. **Cebado** - Toda bomba centrífuga deberá estar cebada (la tubería de succión y el cuerpo deben estar llenos de líquido) antes de ponerse en operación.

Instale una válvula de pie en la succión y llene de líquido por la parte superior del cuerpo. Por lo general algo de aire queda atrapado dentro del cuerpo, pero debe sacarlo removiendo el tapón superior del cuerpo hasta que el líquido brote. Coloque nuevamente el tapón utilizando sellador.



¡IMPORTANTE! - No opere la bomba si no ha sido cebada. El funcionamiento en seco puede dañar el sello.

► Arranque

Al poner en marcha por primera vez su equipo revise que la válvula en la descarga esté 90% cerrada. Abra gradualmente la válvula hasta que el motor trabaje a plena carga (amperaje de placa). Nunca permita que el amperaje consumido por la bomba sobrepase el máximo permitido por el motor.

► Sello mecánico

Los sellos mecánicos instalados en las bombas son lubricados por agua, por lo tanto la bomba no deberá ser operada en seco. Encontrará el sello adecuado para cada uso y líquido a bombear, consúltelo con su distribuidor BARMESA para mayor información.



¡IMPORTANTE! - Siempre desconecte la bomba antes de aplicar mantenimiento, servicio o reparación para evitar descargas eléctricas.

► Mantenimiento

Cuerpo e Impulsor - Todas las partes de la bomba son removibles al quitar tuercas y tornillos. Para el mantenimiento del cuerpo, desconecte la tubería de succión y descarga, y saque el cuerpo del acoplamiento intermedio. Para el mantenimiento del impulsor no es necesario remover la tubería de succión o descarga, simplemente remueva las tuercas del cuerpo; esto dejará al descubierto el impulsor. Examine y reemplace si muestra desgaste o deterioro.

Cuando el impulsor requiera reemplazo, remueva el tornillo de la flecha, y utilizando un extractor, remueva el impulsor teniendo cuidado de no maltratar el cuñero de la flecha.

Sello mecánico - Para examinar o reemplazar el sello de la flecha, retire el cuerpo y el impulsor. Si alguna parte muestra desgaste o deterioro, reemplace ambas piezas (asiento estacionario y porción rotatoria). Las partes rotatorias del sello pudieran estar pegadas a la flecha, esto sucede cuando el sello ha estado ensamblado por un largo tiempo.

Si el sello mecánico no fuga y hay necesidad de abrir la bomba para su inspección o limpieza, NO remueva el sello, solamente retire el resorte si el impulsor tuviera que ser removido. Una vez que un sello ha estado en operación es muy difícil que al quitarlo y volver a ensamblar éste no presente fugas.

► Desensamblable

Sello mecánico - Realice los pasos anteriores. Retire la porción rotatoria. Puede ser necesario remover el acoplamiento intermedio para remover el asiento estacionario. Para esto, quite las tuercas y arandelas que unen al acoplamiento con el motor. Al retirar el acoplamiento, el asiento estacionario avanzará hacia el frente sobre la flecha y el manguito. Si el asiento no cede por sí solo, empujelo desde la parte trasera del acoplamiento.



Maneje las piezas del sello con extremo cuidado. NO DAÑE las superficies pulidas.

► Ensamble

Sello mecánico - Identifique con especial atención todas las partes de las figuras 7 y 8. El anillo (6) y el asiento (1) están pulidos perfectamente, por lo que se deberá tener cuidado de no rayar ni ensuciar. La limpieza durante el proceso de ensamble es de suma importancia.



¡IMPORTANTE! - Todas las partes deben estar limpias antes de volver a montar.

1. Instale el acoplamiento intermedio si éste fue removido. Asegúrese de que la flecha y las cavidades donde irán los asientos estén limpias. El manguito en la flecha no deberá tener filo, sino un radio de aproximadamente 1/32". Es recomendable que pula levemente el área de la flecha. Si la flecha y el radio están perfectamente pulidos, el sello podrá ser instalado en forma relativamente fácil.

2. Instale el conjunto del asiento (1 y 2) en la parte interior del acoplamiento intermedio, usando agua en las partes de hule. Este ensamble deberá de hacerse únicamente de forma manual, es decir, sin el empleo de algún instrumento.

3. Instale la porción rotativa del sello sin el resorte. Lubrique la flecha y la parte interior del sello con tres o cuatro gotas de agua. Con las manos secas y limpias, inserte la porción rotativa hacia la flecha, deslizándola hasta que tope el asiento estacionario. Una vez que el sello esté en su posición, inserte el resorte (5).

4. Coloque el impulsor y las arandelas; apriete el tornillo hexagonal.

Figura 7 Sello mecánico - Ensamble.

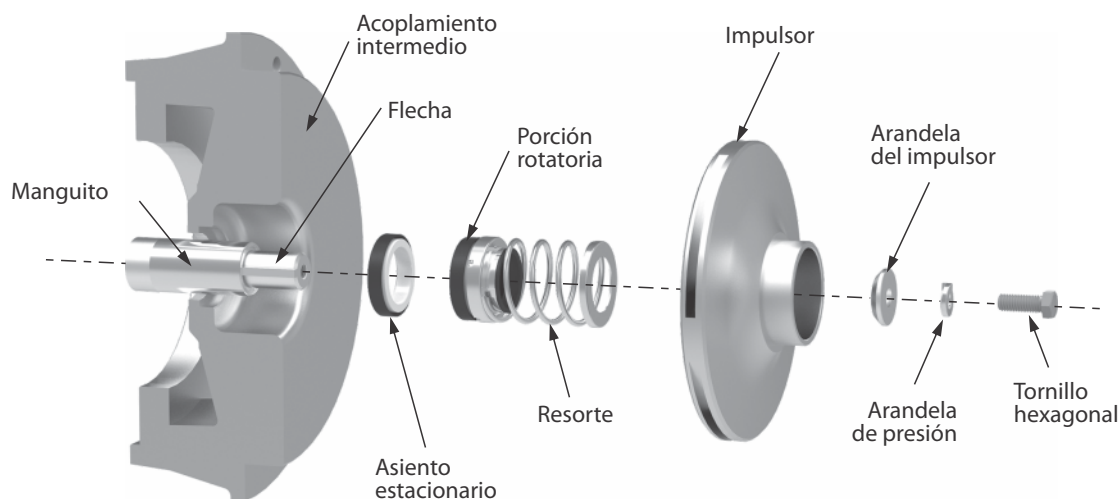
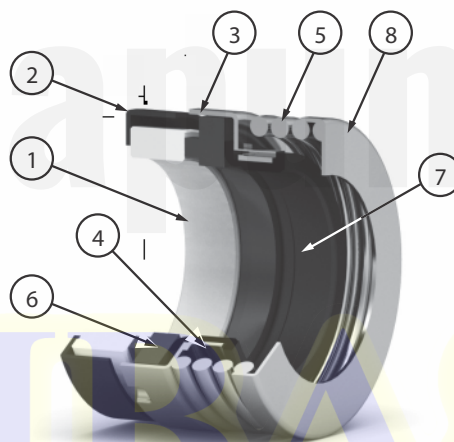
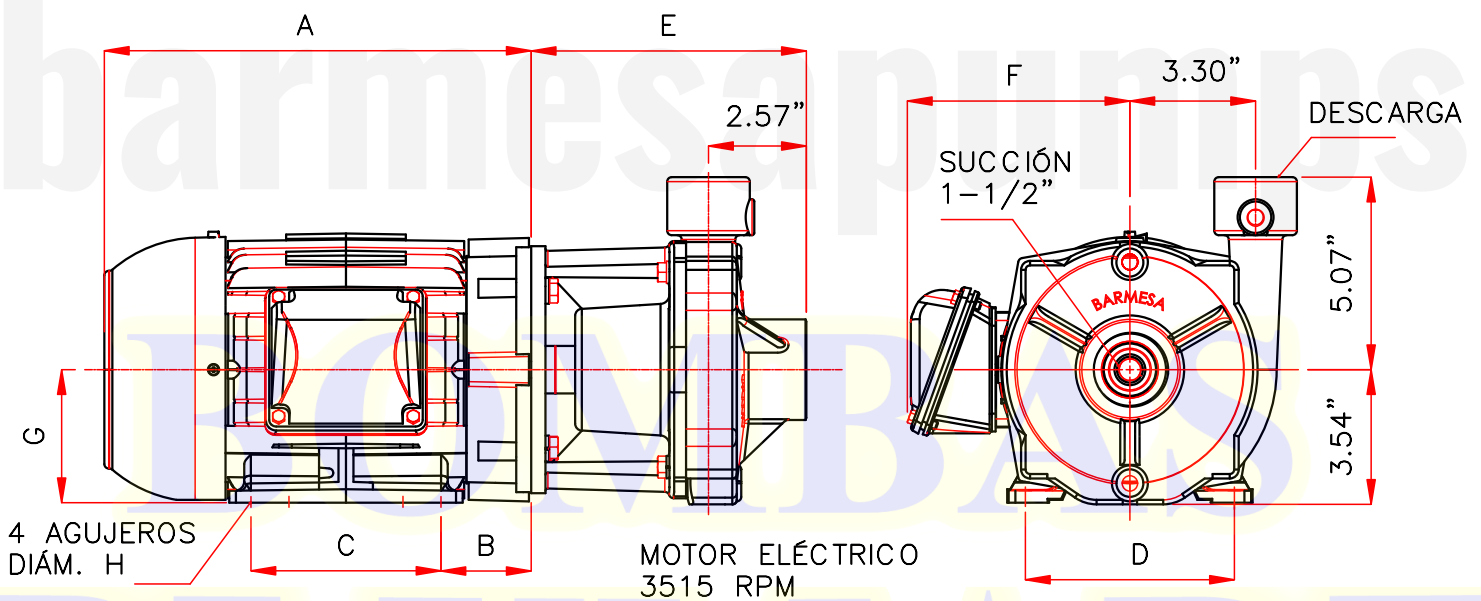
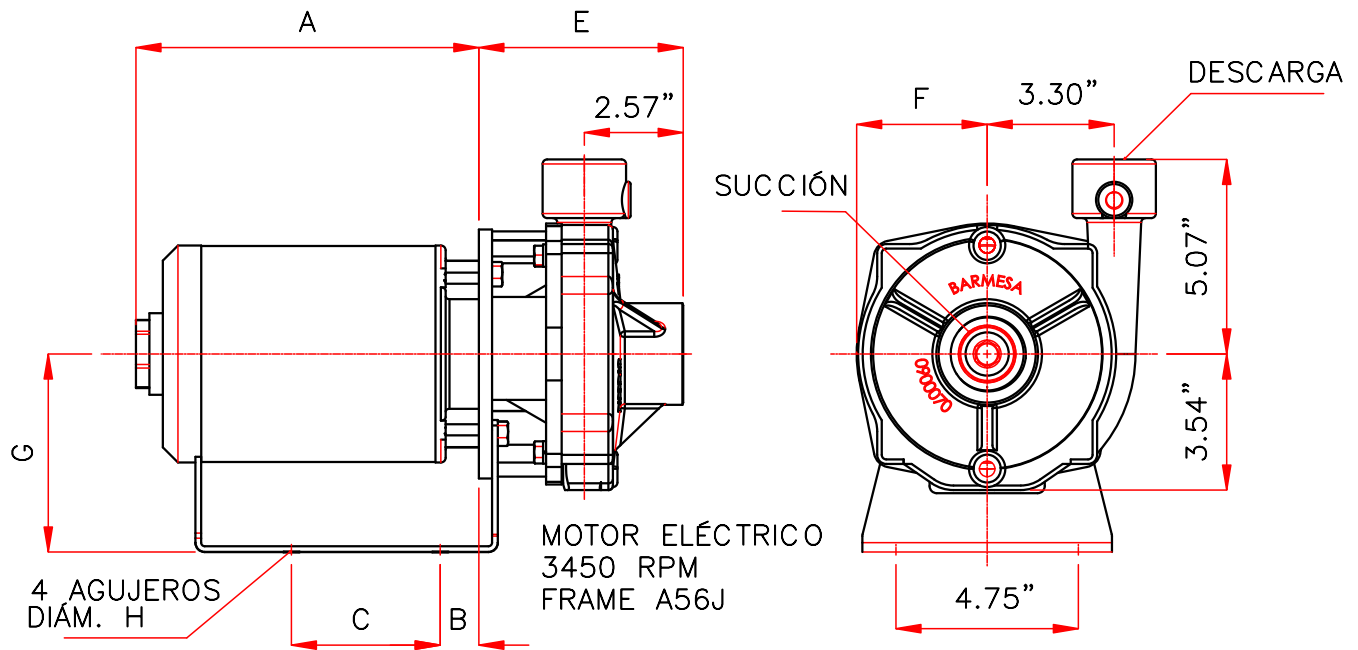


Figura 8 Sello mecánico - Vista seccional.

- 1 - Asiento de cerámica
- 2 - Copa de asiento Buna-N
- 3 - Retén de acero inox.
- 4 - Banda de acero inox.
- 5 - Resorte de acero inox.
- 6 - Anillo de carbón
- 7 - Elastómero Buna-N
- 8 - Arandela de acero inox.

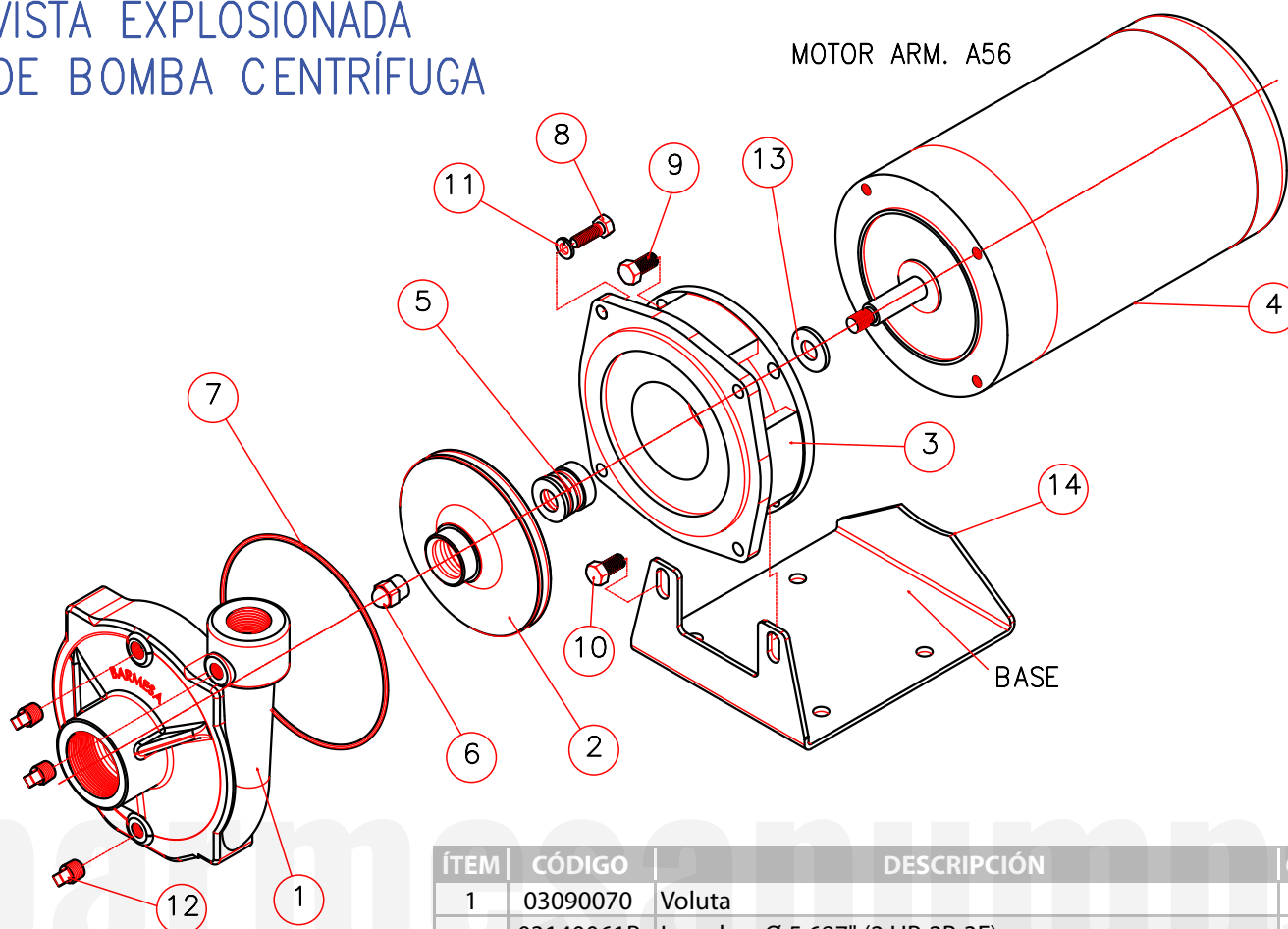


DIMENSIONES GENERALES MODELO IC 1¼



CÓDIGO	MODELO	HP	FASES	ARM.	ENCL.	A	B	C	D	E	F	G	H
60070094	IC1¼-1-2	1	1	A56	TEFC	9.82	2.57	3.00	4.88	5.32	5.32	3.48	0.34
60070095	IC1¼-1.5-2	1.5	1	A56		10.1	1.01	3.88	4.75	5.32	3.40	5.16	0.43
60070096	IC1¼-2-2	2	1	A56	TEFC	11.3	1.01	3.88	4.75	5.32	3.40	3.57	0.31
60070097C	IC1¼-3-2	3	1	182JM		11.2	3.50	4.50	7.50	7.24	6.71	4.50	0.41
60070089	IC1¼-1-2	1	3	A56	TEFC	9.29	1.01	3.88	4.75	5.32	5.41	5.16	0.43
60070090	IC1¼-1.5-2	1.5	3	A56	TEFC	12.2	2.55	3.00	4.88	5.32	5.41	3.47	0.35
60070091	IC1¼-2-2	2	3	A56	TEFC	9.91	1.01	3.88	4.75	5.32	5.41	5.16	0.43
60070092	IC1¼-3-2	3	3	182JM		11.2	2.37	5.00	5.50	7.24	5.87	3.50	0.34
60070093	IC1¼-5-2	5	3	184JM	TEFC	13.2	2.76	5.50	7.50	7.24	7.54	4.50	0.41

VISTA EXPLOSIONADA
DE BOMBA CENTRÍFUGA

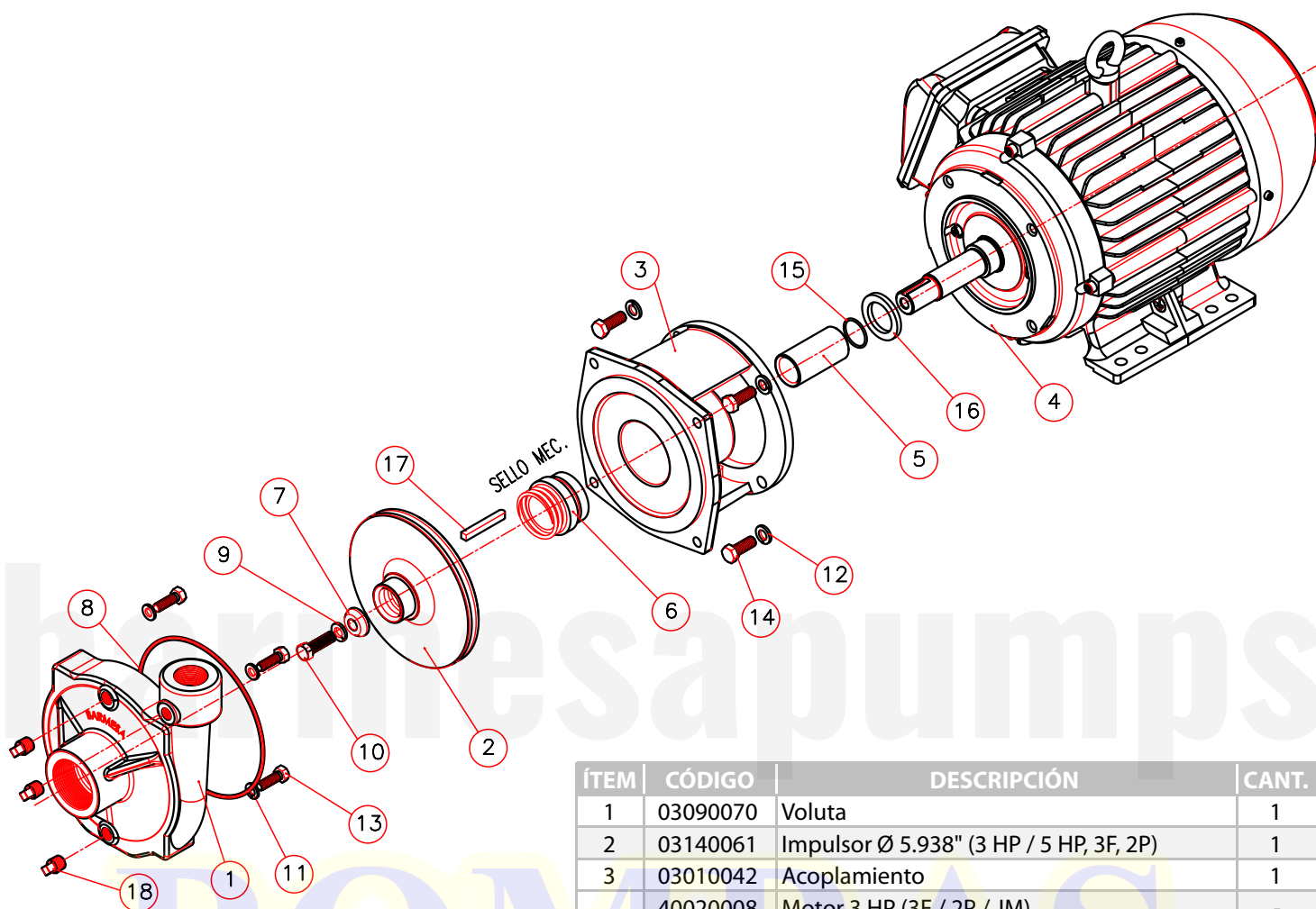


ÍTEM	CÓDIGO	DESCRIPCIÓN	CANT.
1	03090070	Voluta	1
2	03140061B	Impulsor Ø 5.687" (2 HP, 2P, 3F)	1
	03140061C	Impulsor Ø 5.687" (2 HP, 2P, 1F)	
	03140061D	Impulsor Ø 5.250" (1.5 HP, 2P, 3F)	
	03140061E	Impulsor Ø 5.250" (1.5 HP, 2P, 1F)	
	03140061F	Impulsor Ø 4.875" (1 HP, 2P, 3F)	
	03140061G	Impulsor Ø 4.875" (1 HP, 2P, 1F)	
3	3010041	Acoplamiento "AK" 4½" (*)	1
	40010003	Motor 1 HP - 1 Fase	
	40010014	Motor 1 HP - 3 Fase	
	40010005	Motor 1½ HP - 1 Fase	
	40010016	Motor 1½ HP - 3 Fase	
	40010007	Motor 2 HP - 1 Fase	
	40010018	Motor 2 HP - 3 Fase	
5	31030135	Sello mecánico	1
6	30400905	Tuerca impulsor	1
7	92010041	Empaque "O"	1
8	91010222	Tor. Hex. 5-16 X 1	4
9	91010241	Tor. Hex. 3-8 X 3-4	2
10	91010242	Tor. Hex. 3-8 X 1	2
11	91010011	Arandela. Pres 5/16 Galv	4
12	93010144	Tapón	3
14	92010011	Arandela deflectora	1
	30402001	Base de motor(1 HP-1F, 2 HP-3F)	
	30402001B	Base de motor(1 HP-3F, 1½ HP)	

(*)AK* = Brida "C" de motor eléctrico

VISTA EXPLOSIONADA
DE BOMBA CENTRÍFUGA

MOTOR BRIDA "C"
FLECHA JM



ÍTEM	CÓDIGO	DESCRIPCIÓN	CANT.
1	03090070	Voluta	1
2	03140061	Impulsor Ø 5.938" (3 HP / 5 HP, 3F, 2P)	1
3	03010042	Acoplamiento	1
4	40020008	Motor 3 HP (3F / 2P / JM)	-
	40020057	Motor 3 HP (1F / 2P / JM)	-
	40020011	Motor 5 HP (3F / 2P / JM)	-
	40020059	Motor 5 HP (1F / 2P / JM)	-
5	30400809	Manguito	1
6	31030131	Sello mecánico	1
7	30400422	Arandela del impulsor	1
8	92010041	Empaque "O"	1
9	91010061	Arandela de presión 3/8" SS	1
10	91010345C	Tornillo del impulsor 3/8"-16unc x 1 1/4" SS	1
11	91010011	Arandela de presión 5/16"	4
12	91010012	Arandela de presión 3/8"	4
13	91010222	Tornillo hex. 5/16"	4
14	91010242	Tornillo hex. 3/8"	4
15	92010029J	Empaque "O" para manguito	1
16	92010014	Arandela deflectora	1
17	30400631	Cuña 3/16"	1
18	93010144	Tapón	3


(*)AK* = Brida "C" de motor eléctrico

Tabla 1 Fricciones en metros x 100 m de tubería.

LITROS POR MINUTO	DIÁMETRO DE LA TUBERÍA											GALONES POR MINUTO
	1"	1¼"	1½"	2"	2½"	3"	4"	5"	6"	8"	10"	
30	4.54											8
37	6.86	1.77										10
45	9.62	2.48										12
57	16.2	4	1.53									15
68	20.6	5.22	2.42									18
76	25.1	6.34	2.94									20
95	38.7	9.6	4.48	1.2	0.54							25
113	54.6	13.6	6.26	1.82	0.75							30
151	95	23.5	10.79	3.1	1.28							40
170	119	29.4	13.45	3.85	1.6							45
189	146	36	16.4	4.67	1.94	0.66						50
208		43.2	19.7	5.51	2.33	0.79						55
227		51	23.2	6.59	2.72	0.92						60
246		59.6	27.1	7.7	3.17	1.07						65
265		68.8	31.3	8.86	3.63	1.22						70
284		78.7	35.8	10.15	4.14	1.39						75
303		89.2	40.5	11.4	4.66	1.57						80
322		100	45.6	12.6	5.27	1.77						85
360		125	56.5	15.8	6.49	2.18	0.57					95
378		138	62.2	17.4	7.11	2.39	0.62					100
416			75.25	21.05	8.55	2.88	0.75					110
454			88.3	24.7	10	3.37	0.88					120
530			119	33.2	13.5	4.51	1.17	0.38				140
568			137.5	38.1	15.45	5.16	1.33	0.43				150
605			156	43	17.4	5.81	1.49	0.48				160
643				48.55	19.65	6.54	1.67	0.54				170
681				54.1	21.9	7.28	1.86	0.6				180
757				66.3	26.7	8.9	2.27	0.73	0.3			200
833				80	32.2	10.07	2.72	0.87	0.35			220
908				95	38.1	12.6	3.21	1.03	0.41			240
984				111	44.5	14.7	3.74	1.2	0.48			260
1060				128	51.3	16.9	4.3	1.38	0.56			280
1135				146	58.5	19.2	4.89	1.58	0.63			300
1324					79.2	26.1	6.55	2.11	0.85			350
1514					103	33.9	8.47	2.72	1.09	0.27		400
1892							52.5	13	4.16	1.66	0.42	500
2082							63.2	15.7	4.94	2	0.5	550
2271							74.8	18.6	5.88	2.34	0.59	600
2649							101	25	7.93	3.13	0.79	700
2838								28.7	9.07	3.59	0.91	750
3028								32.4	10.22	4.04	1.02	800
3217								36.6	11.56	4.5	1.13	850
3406								40.8	12.9	5.05	1.27	900
3595								45.5	14.35	5.61	1.42	950
3785								50.2	15.8	6.17	1.56	1000
4163									19.15	7.41	1.87	1100
4542									22.5	8.76	2.2	1200
4920									26.45	10.2	2.56	1300

NOTA: Las cifras en esta tabla se refieren a las fricciones de agua en tubos y mangueras limpios y de paredes lisas. Para tubería y mangueras usadas y/o de paredes rugosas, aumente las cifras de 50% a 100%.

Tabla 2 Longitudes equivalentes en metros de tubo recto de válvulas y conexiones para el cálculo de fricciones.

PIEZA	DESCRIPCIÓN	DIÁMETRO EN PULGADAS								
		1"	1¼"	1½"	2"	2½"	3"	4"	5"	6"
	CODO ESTÁNDAR 90°	0.84	1.07	1.22	1.68	1.98	2.44	3.35	4.12	4.88
	CODO 90° RADIO MEDIO	0.69	0.92	1.07	1.37	1.68	2.14	2.75	3.51	4.27
	CODO 90° RADIO LARGO	0.54	0.69	0.84	1.07	1.37	1.6	2.14	2.75	3.36
	CODO ESTÁNDAR 45°	0.38	0.54	0.61	0.77	0.92	1.15	1.53	1.83	2.29
	TEE ESTÁNDAR	1.68	2.29	2.75	3.36	4.28	5.19	6.71	8.23	10.06
	VÁLVULA EN ÁNGULO ABIERTA	3.97	5.49	6.71	8.23	10.67	12.2	16.77	21.34	25.91
	VÁLVULA DE GLOBO ABIERTA	7.93	10.67	12.96	16.77	21.34	24.39	35.06	42.68	48.76
	VÁLVULA DE COMPUERTA ABIERTA	0.19	0.25	0.29	0.38	0.43	0.54	0.69	0.84	1.07
	INCREMENTO EN DIÁMETRO	1.21	1.52	1.82	2.74	3.35	4.26	6.09	7.92	10.05
	REDUCTORES	0.304	0.304	0.304	0.609	0.609	0.901	1.21	1.21	2.13
	VÁLVULA DE PIE	0.91	1.21	1.52	2.13	2.74	3.35	4.87	6.4	7.92



Siempre desconecte la bomba antes de aplicar un mantenimiento, servicio o reparación, para evitar descargas eléctricas.

PROBLEMA	CAUSA	REVISIÓN
A) La bomba no ceba, el vacuómetro indica una lectura menor a la normal.	1. Fuga de aire en la succión del sistema.	- Juntas roscadas en la succión estén bien apretadas. - Que los empaques no estén deteriorados. - Que el sello mecánico no presente fugas. - Que el tapón de drenado tenga fugas.
	2. Líquido insuficiente en el cuerpo de la bomba.	- Que el cuerpo de la bomba esté lleno de agua.
	3. Baja velocidad de operación.	- Que el motor otorgue las revoluciones necesarias.
	4. Bomba atascada.	- Que el impulsor gire libremente. - Que las partes internas estén limpias.
	5. Defectos mecánicos.	- Que las partes internas no estén desgastadas.
B) La bomba no ceba, el vacuómetro indica una lectura mayor a la normal.	1. Tubería de succión obstruida.	- Que la línea de succión esté limpia.
C) La bomba ceba bien, la lectura del vacuómetro es normal, el manómetro indica una presión menor a la normal.	1. La velocidad de la bomba es muy baja.	- Que el voltaje sea el correcto.
	2. Defectos mecánicos.	- Que las partes internas no estén desgastadas.
D) La bomba ceba bien, la lectura del vacuómetro es casi normal, la lectura del manómetro es mayor.	1. Descarga obstruida.	- La tubería de descarga esté libre de obstrucciones. - Que las válvulas de descarga operen correctamente.
E) La bomba pierde su cebamiento durante su operación, la lectura del vacuómetro baja a cero.	1. Nivel dinámico de succión muy alto.	- Cuando la bomba esté operando, que nunca le falte agua en la succión.
	2. La bomba está succionando aire.	- Que no existan fugas en las tuberías de succión, bridas y juntas. - Que no exista el efecto vórtice al final de la succión, esto por falta de agua.
F) La bomba ceba bien y bombea satisfactoriamente pero con mucho ruido.	1. Base de la bomba, suelta.	- Que los tornillos en la base estén apretados. - Que no existan quebraduras en la base.
	2. Cavitación.	- Que el nivel dinámico no sea muy alto. - Que la capacidad de bombeo no sea demasiada.
		- Que el equipo esté operando en el rango de la NPSHR. - Si al reducir el gasto se quita el ruido, entonces el problema está en el inciso "C"; cierre parcialmente la válvula de descarga.
	3. Baleros.	- Que los baleros no estén desgastados. - Que exista aceite en el depósito del bastidor.
4. Vibración.	- Que el impulsor no tenga algún material extraño. - Que la bomba esté operando en el rango. - Que la alineación esté correcta.	
G) El motor se sobrecarga.	1. Bajo voltaje.	- Que el voltaje sea el correcto.
	2. Sobrecarga.	- Que el amperaje de placa no se exceda. - Que no exista material extraño que pueda forzar el impulsor. - Que el motor sea adecuado para la bomba.

NOTA: Barnes de México S.A. de C.V. no asume ninguna responsabilidad por daños o lesiones debido al desmontaje en el campo. El desmontaje de las bombas o accesorios suministrados que no sean de Barnes de México S.A. de C.V. o sus centros de servicio autorizado, automáticamente anulará la garantía.

GARANTÍA DE BOMBAS, MOTOBOMBAS Y ELECTROBOMBAS

Garantizamos al comprador inicial, durante el período de 12 meses a partir de la fecha de compra, cada bomba, motobomba y electrobomba nueva vendida por nosotros, contra defecto de manufactura.

Nuestra garantía está limitada únicamente a reemplazar o reponer la parte o partes de nuestra fabricación que resulten defectuosas con el uso normal del equipo. En los motores y partes que no son de nuestra fabricación, hacemos extensiva por nuestro conducto la garantía del fabricante original.

Esta garantía queda sin efecto en los siguientes casos: si el equipo ha sido desensamblado, si ha sufrido alteración o mal uso, si ha sido conectado a circuitos eléctricos de características diferentes a las indicadas en su placa, o si ha sido conectado sin la protección adecuada.

NO seremos responsables bajo esta garantía, por daños y/o perjuicios de cualquier índole, ni tampoco seremos responsables de cualquier tipo de gasto o flete derivado, relacionado, o como consecuencia de la reposición o reparación de las partes o piezas defectuosas.

Tampoco asumimos ni autorizamos a ninguna persona o entidad, a tomar en nuestro nombre, cualquier otra obligación o compromiso relacionado con nuestras bombas.



Barmesa[®]
Pumps